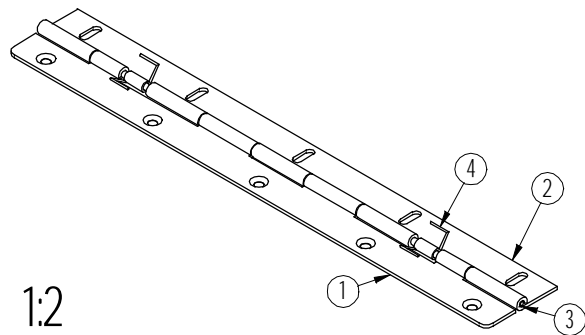


Doorsnede (5x) A-A
2:1



4	2	torsieveer	1.4310 (vbst.)		RSF-1102-L	15666
3	1	Pen	3.3535 (Alu)	Halfabrikaten	Ø3 x 270	
2	1	Bled	3.3535 (Alu)		270 x 20 x 1,5	
1	1	Bled	3.3535 (Alu)		270 x 20 x 1,5	
Posnr.	Aantal	Benaming	Materiaal	Finish	Afmetingen	Opmerkingen

Toleranties volgens DIN ISO 2768-m		
Schaal :	1:1	Eenheid : mm
Getekend :	Bosch	Datum : XX-XX-XX
Rev.Nr.	Datum	Naam
-	-	-
Auteursrechten voorbehouden ©		

BOSCH
Scharnieren

Als het maatwerk
moet zijn

www.boschscharnieren.com

Benaming : Pianoscharnier met veer

DIN A3

tekeningnummer : Artikel
Bladnr : 000