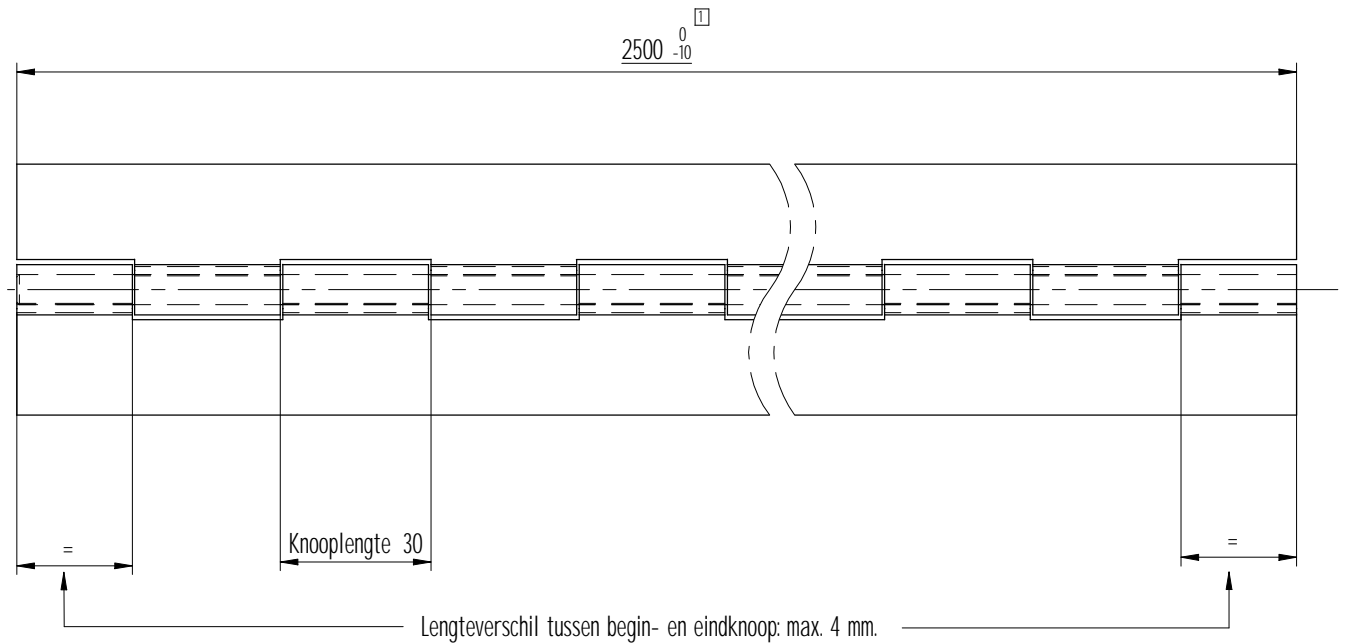
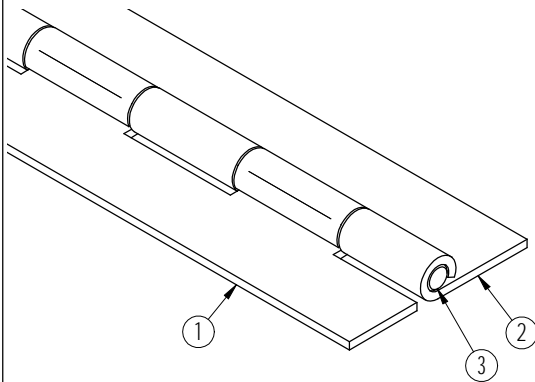


Radiale speling: max. 0.5 mm.



Lengteverschil tussen begin- en eindknoop: max. 4 mm.



3	1	Pen	RVS 204Cu (1.4597) [2]	Ø6 x 2500	
2	1	Bled	RVS 204Cu (1.4597) [2]	2500 x 25 x 2.0	
1	1	Bled	RVS 204Cu (1.4597) [2]	2500 x 25 x 2.0	
Stuknummer	Aantal	Benaming	Materiaal	Afmetingen	Opmerkingen
Toleranties volgens DIN ISO 2768-m					
Schaal: 1:1		Eenheid: mm			
Getekend: A.T.		Datum: '05-03-08			
			<b>BOSCH</b>		
			<b>Scharnieren</b>		
			Als het maatwerk moet zijn		
			www.boschscharnieren.com		
Benaming: Zwaar pianoscharnier					DIN A3
			Tekeningnummer: 7653410B		Bladnr: 000
02	'08-09-29	S.R.			
01	'06-10-05	J.B.B.			
Rev.Nr.	Datum	Naam	Auteursrechten voorbehouden ©		