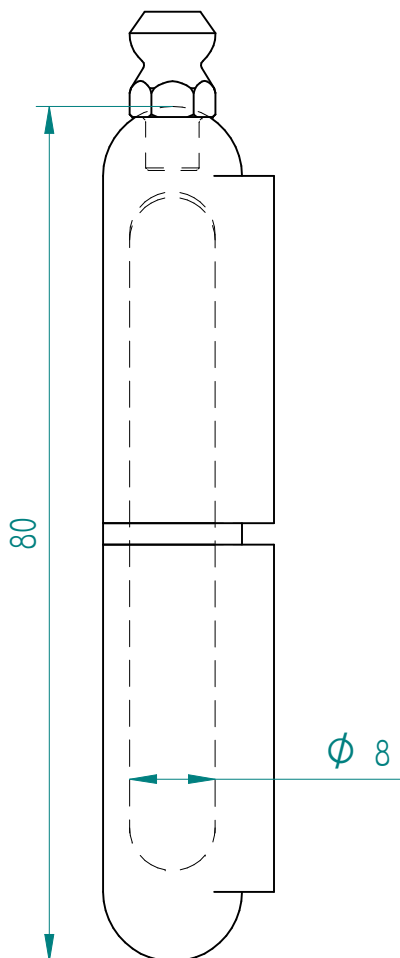


aanbevolen toepassing



Posnr.	Aantal	Benaming	Materiaal	Finish	Afmetingen	Opmerkingen
5*	1	Smeernippel	RVS 304 (1.4301)			
4*	1	Dopdeel	RVS 304 (1.4301)			
3*	1	Pendeel	RVS 304 (1.4301)			
2*	1	Ring	RVS 303 (1.4305)			
1*	1	Pen	RVS 303 (1.4305)			

Toleranties volgens DIN ISO 2768-m		BOSCH	Als het maatwerk moet zijn		
Schaal :	1:1			Eenheid :	mm
Getekend :	Bosch			Datum :	2011
		Scharnieren		www.boschscharnieren.com	
		Benaming : Laspaumelle		DIN A3	
		153929			
Rev.Nr. :	Datum	Naam	Auteursrechten voorbehouden ©		
-	-	-	Tekeningnummer : 153929 Bladnr : 000		