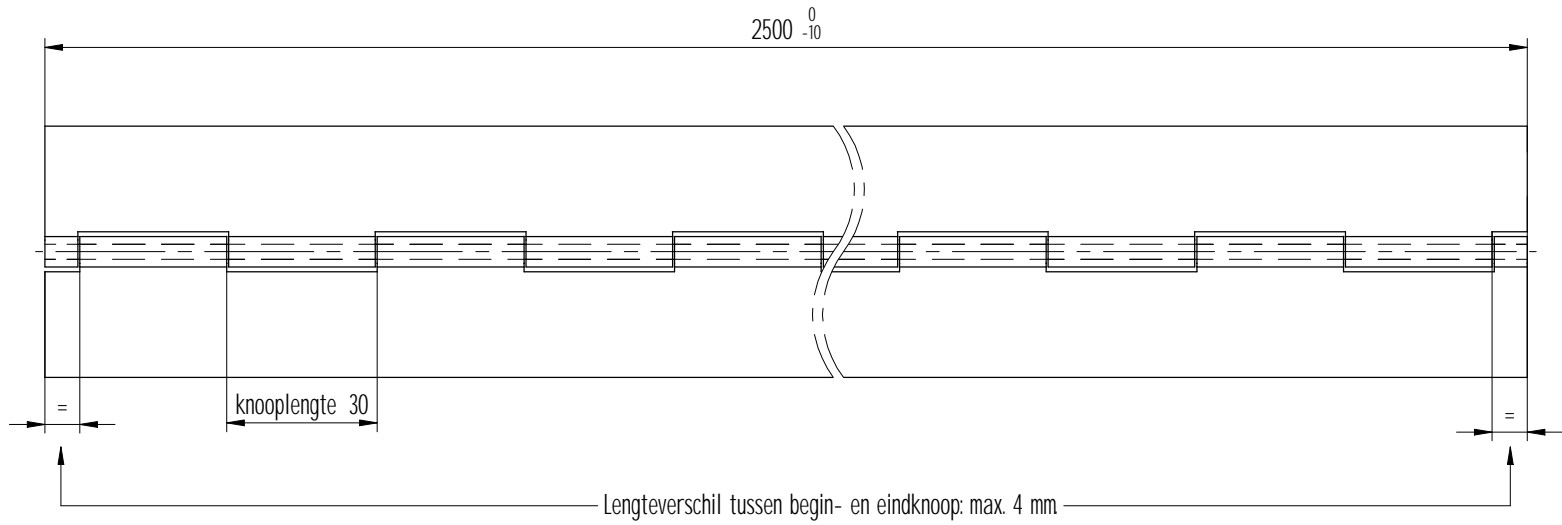
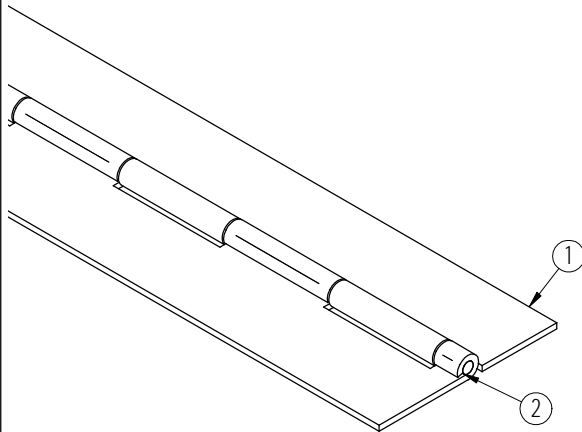



Radiale speling max. 0.5mm



Lengteverschil tussen begin- en eindknoop: max. 4 mm



2	1	Pen	RVS 316 (1.4401)	Ø3x2500	
1	2	Bled	RVS 316 (1.4401)	2500x25x1.5	
Stuknummer	Aantal	Benaming	Materiaal	Afmetingen	Opmerkingen
		Toleranties volgens DIN ISO 2768-m			
		Schaal : 1:1	Einheid : mm		
		Getekend : SR	Datum : '08-09-22		
Rev.Nr.	Datum	Naam	Auteursrechten voorbehouden ©		



Scharnieren

Benaming : Pianoscharnier

Als het maatwerk moet zijn

www.boschscharnieren.com

DIN A3

tekeningnummer : 153591 Bladnr : 000