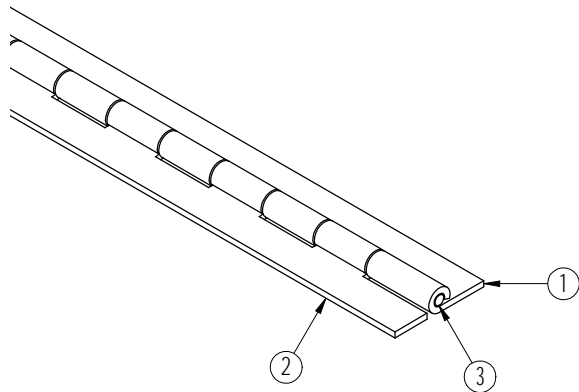
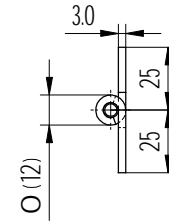


Radiale speling: max. 0,5 mm.



3	1	Pen	RVS 316 (1.4401)		Ø6x2500	
2	1	Bled	RVS 316 (1.4401)		2500x25x3	
1	1	Bled	RVS 316 (1.4401)		2500x25x3	
Posnr.	Aantal	Benaming	Materiaal	Finish	Afmetingen	Opmerkingen
			Toleranties volgens DIN ISO 2768-m			
			Schaal: 1:2	Eenheid: mm		
			Getekend: S.R.	Datum: '08-09-15		
			<p>BOSCH Als het maatwerk moet zijn</p> <p>Scharnieren www.boschscharnieren.com</p>			
			Benaming: Pianoscharnier			<p>DIN A3</p>
			-			tekeningnummer: 153599 Bladnr: 000
Rev.Nr.	Datum	Naam	Auteursrechten voorbehouden ©			