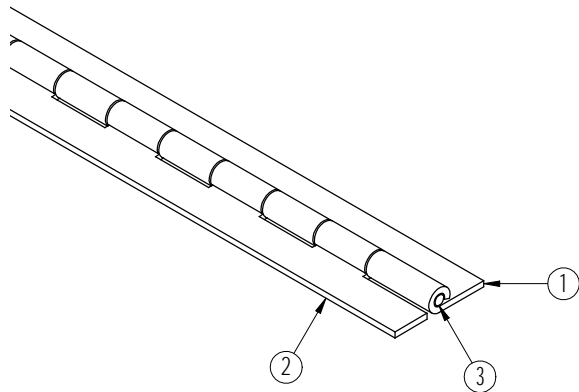
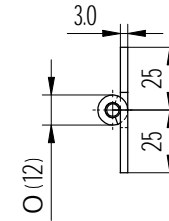


Radiale speling: max. 0.5 mm.



3	1	Pen	1.0313		Ø6x2500	
2	1	Bled	1.0330		2500x25x3	
1	1	Bled	1.0330		2500x25x3	
Posnr.	Aantal	Benaming	Materiaal	Finish	Afmetingen	Opmerkingen
		Toleranties volgens DIN ISO 2768-m				
		Schaal: 1:2	Eenheid: mm			
		Getekend: S.R.	Datum: '08-09-18			
Rev.Nr.	Datum	Naam	Auteursrechten voorbehouden ©			

**BOSCH**

**Scharnieren**

Benaming: Pianoscharnier

Als het maatwerk moet zijn |

www.boschscharnieren.com

DIN A3

tekeningnummer: 153607 Bladnr: 000