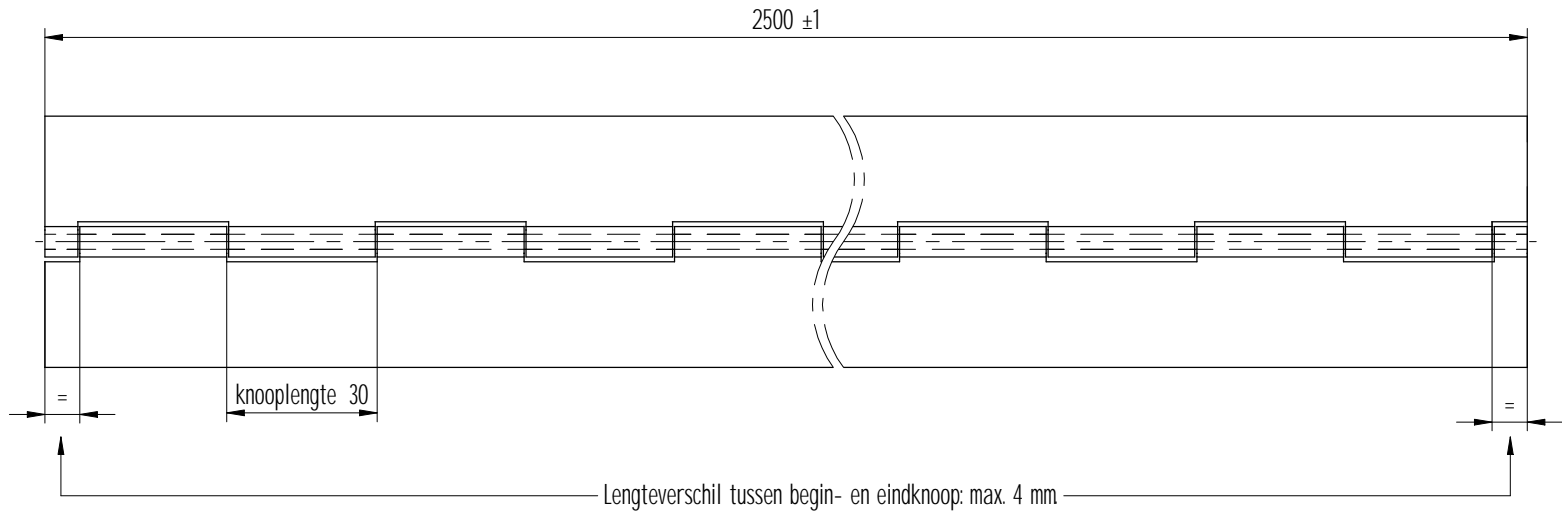
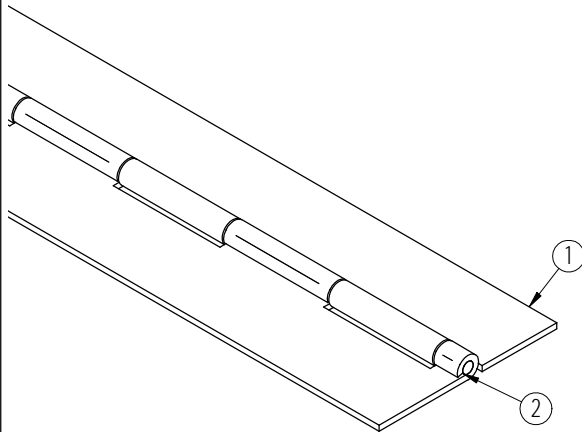



Radiale speling max. 0.5mm



Lengteverschil tussen begin- en eindknoop: max. 4 mm



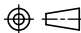
2	1	Pen	1.0313	Ø3x2500	
1	2	Bled	1.0330	2500x25x1.5	
Stuknummer	Aantal	Benaming	Materiaal	Afmetingen	Opmerkingen
		Toleranties volgens DIN ISO 2768-m			
		Schaal : 1:1	Einheid : mm		
		Getekend : AT	Datum : '05-03-15		
Rev.Nr.	Datum	Naam	Auteursrechten voorbehouden ©		



Scharnieren

Als het maatwerk moet zijn

www.boschscharnieren.com

Benaming : Zwaar pianoscharnier		DIN A3
-	tekeningnummer : 7453200B	Bladnr : 000