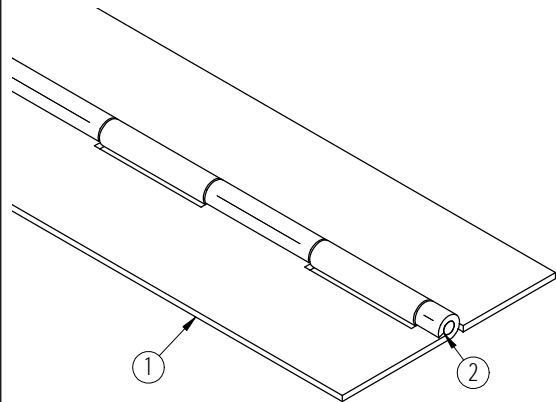
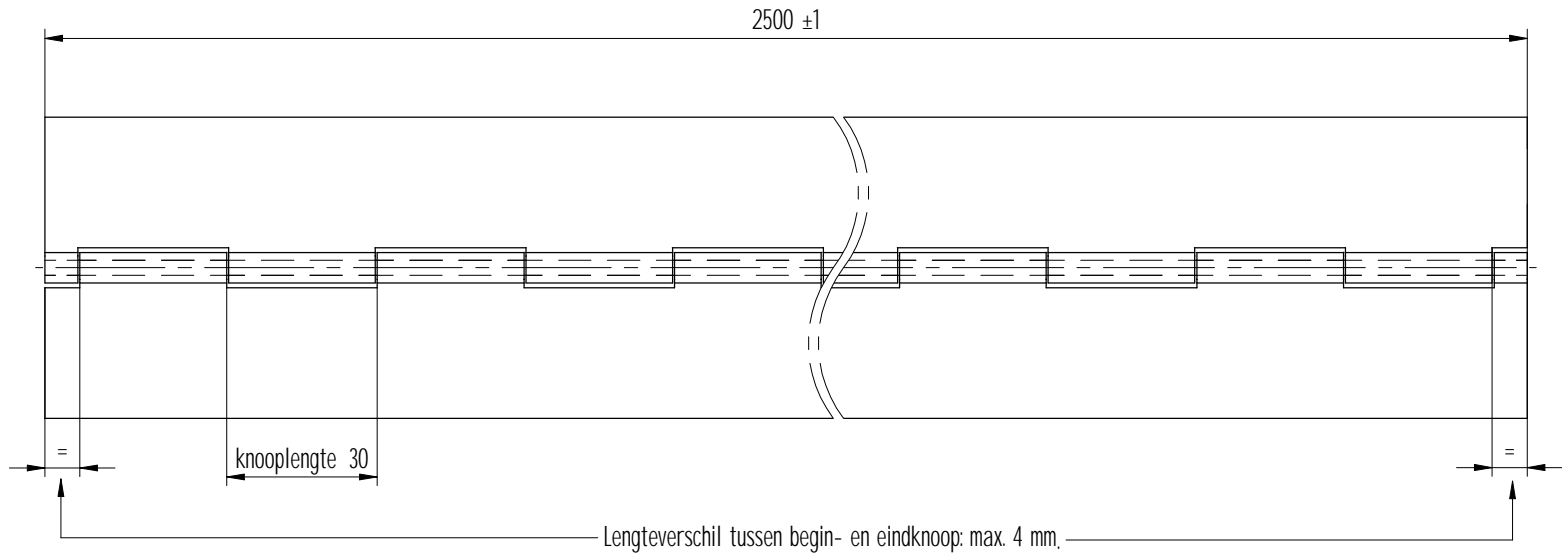


Radiale speling max. 0.5mm



2	1	Pen	1.4301 (rvs 304)	Ø3x2500	
1	2	Bled	RVS 204Cu (1.4597) □	2500x60x1.5	
Stuknummer	Aantal	Benaming	Materiaal	Afmetingen	Opmerkingen
		Toleranties volgens DIN ISO 2768-m			
		Schaal : 1:1	Einheid : mm		
		Getekend : A.T.	Datum : '05-04-06		
		Opnieuw getekend JBB '06-10-04			
			<b>BOSCH</b>	Als het maatwerk moet zijn	
			<b>Scharnieren</b>	www.boschscharnieren.com	
			Benaming : Zwaar pianoscharnier		DIN A3
			-	tekeningnummer : 7463210B	Bladnr : 000
01	'08-09-24	S.R.	Auteursrechten voorbehouden ©		
Rev.Nr.	Datum	Naam			